

Гамма-10-0.5

120 АКД-30(П)-Ш120_65-ПА

Фасовка высокой
производительности
плохо сыпучих продуктов.

Мука, крахмал, премиксы,
комбикорм.

Без системы уплотнения
продукта

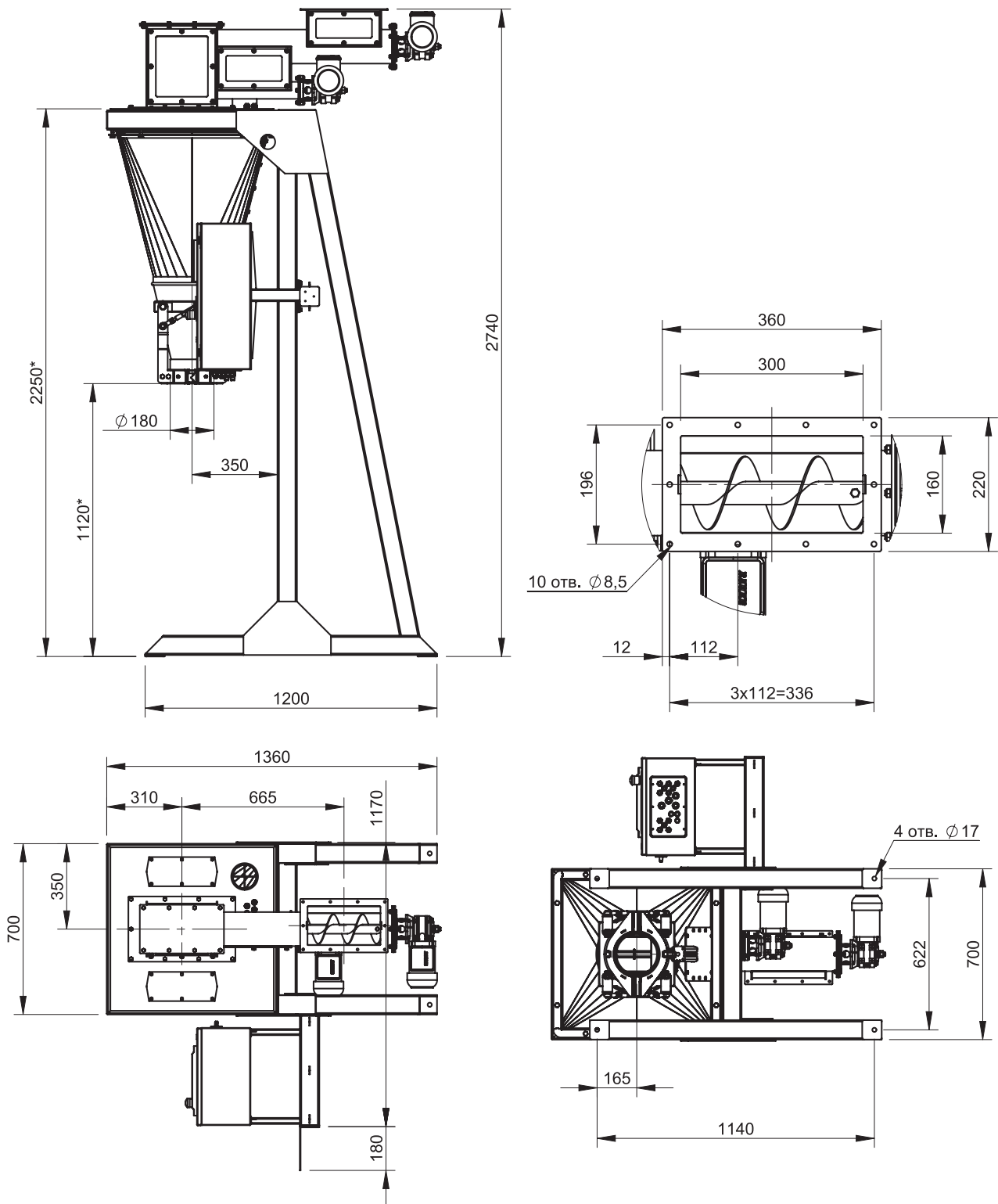


Технические характеристики

Параметр	Гамма-10-0.5
Максимальная производительность*, мешков/мин	7
Наибольший предел дозирования (НПД), кг	10
Наименьший предел дозирования (НмПД), кг	3
Цена поверочного деления, кг	0.005
Класс точности дозирования по ГОСТ 10223, %	0.5
Тип режима дозирования	грубо / точно
Рабочая температура воздуха без осушки пневмосети, °С	+1... +40
Рабочая температура воздуха с осушкой пневмосети, °С	-20... +40
Рабочая относительная влажность воздуха, не более, %	80 ± 2
Электрическое питание, В/Гц	380/220/50
Потребляемая мощность	
пульт управления (220В, 50Гц), Вт	100
приводы шнеков (380В, 50Гц), кВт	0.75
Пневматическое питание (подводимое), атм	6... 12
Расход сжатого воздуха, не более, л/мин	20
Производительность системы аспирации, не менее, м ³ /мин	3
Исполнение по защите от воздействия внешних факторов окружающей среды	обыкновенное
Минимальный объем надвесового бункера, м ³	1

* – производительность зависит от условий эксплуатации дозатора и свойств продукта

Габаритно-установочные размеры



Производитель оставляет за собой право изменять технические характеристики с целью улучшения качества продукции без предварительного уведомления потребителя.